

По вопросам продаж и поддержки обращайтесь:

Архангельск (8182)63-90-72  
Астана +7(7172)727-132  
Белгород (4722)40-23-64  
Брянск (4832)59-03-52  
Владивосток (423)249-28-31  
Волгоград (844)278-03-48  
Вологда (8172)26-41-59  
Воронеж (473)204-51-73  
Екатеринбург (343)384-55-89  
Иваново (4932)77-34-06  
Ижевск (3412)26-03-58  
Казань (843)206-01-48

Калининград (4012)72-03-81  
Калуга (4842)92-23-67  
Кемерово (3842)65-04-62  
Киров (8332)68-02-04  
Краснодар (861)203-40-90  
Красноярск (391)204-63-61  
Курск (4712)77-13-04  
Липецк (4742)52-20-81  
Магнитогорск (3519)55-03-13  
Москва (495)268-04-70  
Мурманск (8152)59-64-93  
Набережные Челны (8552)20-53-41

Нижний Новгород (831)429-08-12  
Новокузнецк (3843)20-46-81  
Новосибирск (383)227-86-73  
Орел (4862)44-53-42  
Оренбург (3532)37-68-04  
Пенза (8412)22-31-16  
Пермь (342)205-81-47  
Ростов-на-Дону (863)308-18-15  
Рязань (4912)46-61-64  
Самара (846)206-03-16  
Санкт-Петербург (812)309-46-40  
Саратов (845)249-38-78

Смоленск (4812)29-41-54  
Сочи (862)225-72-31  
Ставрополь (8652)20-65-13  
Тверь (4822)63-31-35  
Томск (3822)98-41-53  
Тула (4872)74-02-29  
Тюмень (3452)66-21-18  
Ульяновск (8422)24-23-59  
Уфа (347)229-48-12  
Челябинск (351)202-03-61  
Череповец (8202)49-02-64  
Ярославль (4852)69-52-93

сайт: [www.actaris.nt-rt.ru](http://www.actaris.nt-rt.ru) || эл. почта [asc@nt-rt.ru](mailto:asc@nt-rt.ru)

---

## ТЕХНИЧЕСКОЕ ОПИСАНИЕ ПРЕДОХРАНИТЕЛЬНЫХ СБРОСНЫХ КЛАПАНОВ СЕРИЙ **VS 800.**





**Описание Предохранительные сбросные клапаны Серия VS 800:**  
**Серия VS 800 Предохранительные сбросные клапаны**

**Применение**

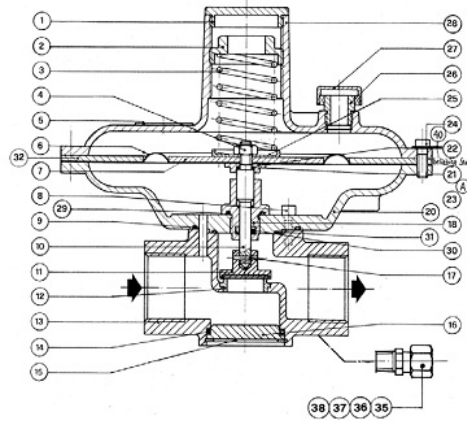
ПСК серии VS 800 применяются на низкой стороне для сброса в атмосферу ограниченных объемов газа. ПСК 801, 811 и 803 позволяют избежать частого срабатывания предохранительных запорных клапанов регуляторов давления газа в результате температурного расширения газа, кратковременных прыжков выходного давления или при неплотном прилегании клапана основного регулятора давления. 801-ый и 811-ый клапан идеально подходят для установки на низком давлении благодаря большой рабочей площади диафрагмы. Широкий диапазон настройки делает 803-ий клапан идеальным решением при установке ПСК на среднем давлении.

**Преимущества**

- Компактный дизайн
- Надежная и точная работа
- Большая пропускная способность
- Плотное закрытие

**Описание**

ПСК серии VS 800 – это предохранительные сбросные клапаны с нагруженной пружиной. В устройствах данного типа на диафрагму воздействует выходное давление, а давление срабатывания клапана устанавливается с помощью регулировочной пружины.



Клапан предохранительный сбросной типа VS 811 / A / TR

Предохранительный сбросной клапан VS 811

Технические характеристики					
Наименование параметра или характеристики	Величина				
	VS 801	VS 811	VS 811 / TR	VS 803	VS 803 / TR
Максимальное входное давление, бар	0,5	0,5	1,5	2,5	5,0
Диапазон настройки срабатывания, мбар	15 - 240	8 - 190	100 - 700	150 - 2300	400 - 5000
Точность срабатывания, %	± 5				
Диапазон рабочих температур	минус 30 ... 60 °С				
Монтажное положение	горизонтальное и вертикальное				
Вес, кг не более	0,8	1,2	1,2	2,2	2,2

Присоединительные размеры	
Входной диаметр, Ø	1" (внутренняя резьба)
Выходной диаметр, Ø	1" (внутренняя резьба)

Материалы	
Корпус	Алюминиевый сплав
Головка	Алюминиевый сплав
Внутренние детали	Нержавеющая сталь и латунь
Уплотнения	Нитриловая резина
Мембраны	Нитриловая резина

Для обозначения типа регулятора используется система кодификации, указанная в таблице 1.

Обозначение типа ПСК серии VS 800							
VS	8	X	X	A	TR	I	Диапазон настройки срабатывания, мбар
	8	0	1				15 - 240
	8	1	1				8 - 190
	8	1	1	A			8 - 190
	8	1	1			I	8 - 190
	8	1	1		TR		100 - 700
	8	1	1	A	TR		100 - 700
	8	0	3				150 - 2300
	8	0	3			I	150 - 2300
	8	0	3		TR		400 - 5000
	8	0	3		TR	I	400 - 5000



**Пропускная способность (в стандартных условиях)**

Рис. 1 График пропускной способности клапанов типа VS 801

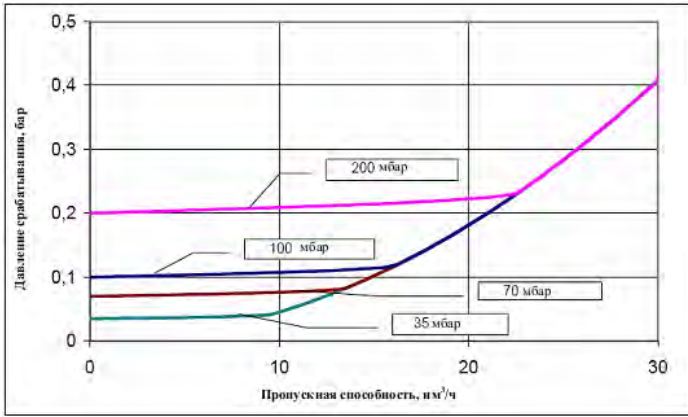


Рис. 2 График пропускной способности клапанов типа VS 803

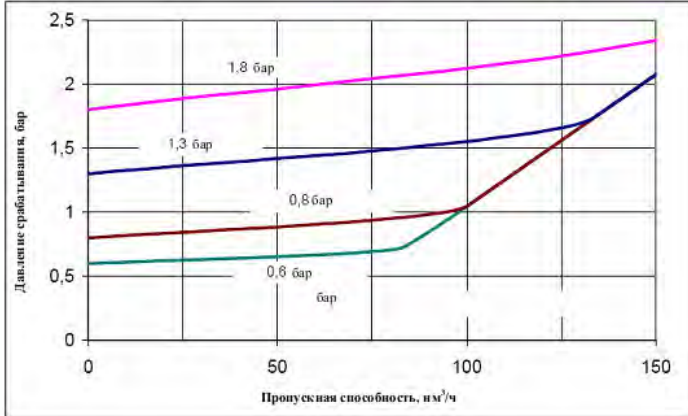


Рис. 3 График пропускной способности клапанов типа VS 803 / TR

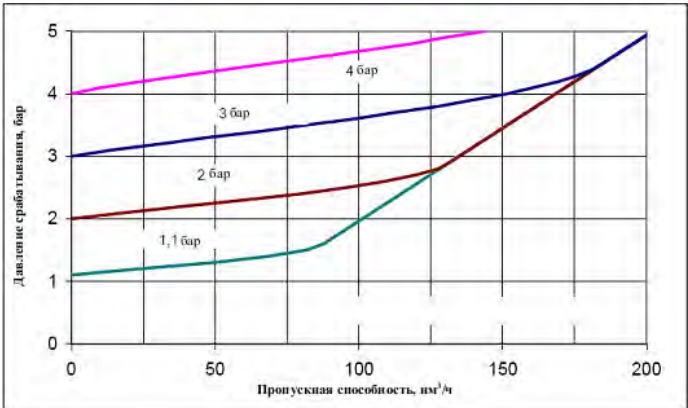


Рис. 4 График пропускной способности клапанов типа VS 811

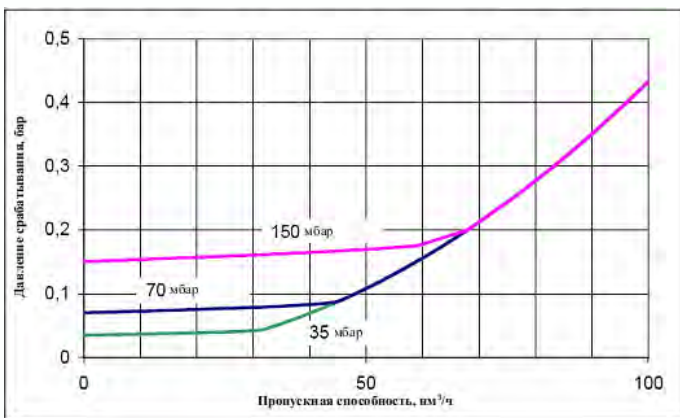
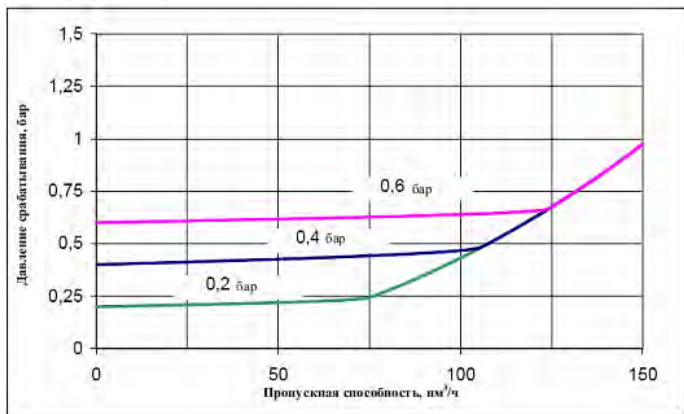


Рис. 5 График пропускной способности клапанов типа VS 811 / TR



Тип клапана	Давление срабатывания, мбар	Расход газа в стандартных условиях, м³/ч.
VS 801 VS 811 VS 811 / TR	35	18,5
	35	29
	64	22
	64	38
VS 803 VS 803 / TR	800	38
	800	96
	1500	48
	1500	125

Диапазон настройки давления срабатывания клапанов VS 801					
Код пружины	Характеристики пружин				Давление срабатывания клапана, $W_a$ , мбар
	$d$ мм	$D_e$ мм	$L_o$ мм	$l_t$ , мм	
20563325	1.3	25	55	8	15 ÷ 30
20563025	1.5	25	50	6,5	28 ÷ 70
20563026	1.7	25	50	7	40 ÷ 85
20563027	1.9	25	50	6,75	55 ÷ 120
20563028	2.2	25	50	7,5	75 ÷ 240

Диапазон настройки давления срабатывания клапанов VS 811					
Код пружины	Характеристики пружин				Давление срабатывания клапана, $W_a$ , мбар
	$d$ мм	$D_e$ мм	$L_o$ мм	$l_t$ , мм	
20564141	1.6	30	80	9,5	8 ÷ 18
20564142	1.8	30	80	8,5	16 ÷ 28
20564044	2.2	30	80	9	30 ÷ 56
20564042	2.5	30	80	9	40 ÷ 90
20564143	3	30	80	9	90 ÷ 190

Диапазон настройки давления срабатывания клапанов VS 811 / TR					
Код пружины	Характеристики пружин				Давление срабатывания клапана, $W_a$ , мбар
	$d$ мм	$D_e$ мм	$L_o$ мм	$l_t$ , мм	
20564042	2.5	30	80	9	100 ÷ 230
20564143	3	30	80	9	210 ÷ 450
20564144	3.5	30	80	9	420 ÷ 700

Диапазон настройки давления срабатывания клапанов VS 803					
Код пружины	Характеристики пружин				Давление срабатывания клапана, $W_a$ , мбар
	$d$ мм	$D_e$ мм	$L_o$ мм	$l_t$ , мм	
20565125	2,5	35	50	6	0,15 ÷ 0,25
20565126	3	35	50	6	0,20 ÷ 0,68
20565127	3,5	35	50	6	0,20 ÷ 0,85
20565128	4	35	50	6	0,40 ÷ 1,50
20565129	4,5	35	50	6	0,50 ÷ 230

Диапазон настройки давления срабатывания клапанов VS 803					
Код пружины	Характеристики пружин				Давление срабатывания клапана, $W_a$ , мбар
	$d$ мм	$D_e$ мм	$L_o$ мм	$l_t$ , мм	
20565125	2,5	35	50	6	0,15 ÷ 0,25
20565126	3	35	50	6	0,20 ÷ 0,68
20565127	3,5	35	50	6	0,20 ÷ 0,85
20565128	4	35	50	6	0,40 ÷ 1,50
20565129	4,5	35	50	6	0,50 ÷ 230

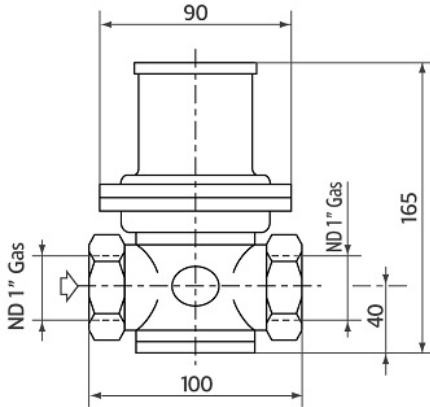
Диапазон настройки давления срабатывания клапанов VS 803 / TR					
Код пружины	Характеристики пружин				Давление срабатывания клапана, $W_a$ , мбар
	$d$ мм	$D_e$ мм	$L_o$ мм	$l_t$ , мм	
20565127	3,5	35	50	6	0,40 ÷ 1,30
20565128	4	35	50	6	0,80 ÷ 2,20
20565129	4,5	35	50	6	1,80 ÷ 2,30
20565131	5	35	50	6,5	2,50 ÷ 5,00

**Характеристики пружин:**

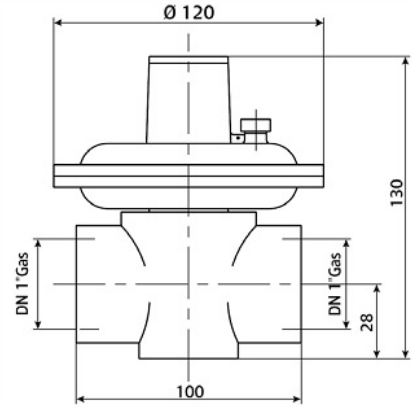
$d$  – диаметр проволоки  
 $De$  – внешний диаметр пружины  
 $Lo$  – высота пружины  
 $It$  – количество витков

**Габариты и вес предохранительных сбросных клапанов серии VS 800**

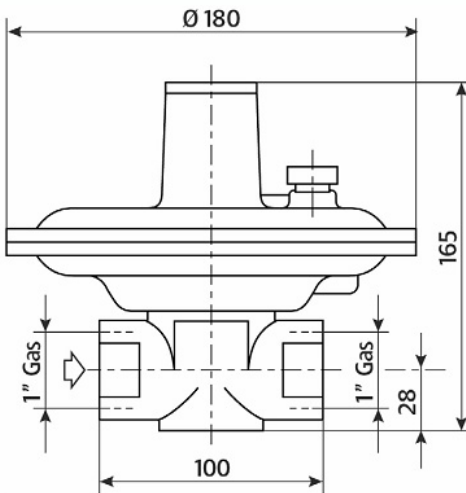
**ПСК VS 803, 803TR**



**ПСК VS 801**



**ПСК VS 811**



**Информационная табличка**

На каждом клапане Вы найдете информационную табличку с указанием всех основных характеристик данного устройства.


	
SAFETY RELIEF VALVE TYPE <b>1</b>	YEAR <b>2</b>
VALVE SEAT <b>3</b> mm	SERIAL NO. <b>4</b>
DN <sub>i</sub> <b>5</b> GAS	DN <sub>o</sub> <b>6</b> GAS
Wa <b>7</b> bar	P <sub>s</sub> <b>8</b> bar
OPERATING TEMP. <b>9</b>	P <sub>ZUL</sub> <b>10</b> bar
	P <sub>e MAX</sub> <b>11</b> bar

Рис. 6 Информационная табличка клапанов серии VS 800

**Позиция Описание**

1. Тип
2. Год и месяц изготовления (мм/гг)
3. Диаметр седла
4. Заводской номер
5. Входной диаметр
6. Выходной диаметр
7. Диапазон пружины настройки давления срабатывания
8. Заводская настройка давления срабатывания
9. Температура газа
10. Максимальное давление газа
11. Максимальное давление газа

**При заказе предохранительных сбросных клапанов указывайте:**

1. Тип клапана;
2. Минимальное и максимальное входное давление;
3. Диапазон настройки давления срабатывания;
4. Максимальную пропускную способность.

По вопросам продаж и поддержки обращайтесь:

Архангельск (8182)63-90-72	Калининград (4012)72-03-81	Нижегород (831)429-08-12	Смоленск (4812)29-41-54
Астана +7(7172)727-132	Калуга (4842)92-23-67	Новокузнецк (3843)20-46-81	Сочи (862)225-72-31
Белгород (4722)40-23-64	Кемерово (3842)65-04-62	Новосибирск (383)227-86-73	Ставрополь (8652)20-65-13
Брянск (4832)59-03-52	Киров (8332)68-02-04	Орел (4862)44-53-42	Тверь (4822)63-31-35
Владивосток (423)249-28-31	Краснодар (861)203-40-90	Оренбург (3532)37-68-04	Томск (3822)98-41-53
Волгоград (844)278-03-48	Красноярск (391)204-63-61	Пенза (8412)22-31-16	Тула (4872)74-02-29
Вологда (8172)26-41-59	Курск (4712)77-13-04	Пермь (342)205-81-47	Тюмень (3452)66-21-18
Воронеж (473)204-51-73	Липецк (4742)52-20-81	Ростов-на-Дону (863)308-18-15	Ульяновск (8422)24-23-59
Екатеринбург (343)384-55-89	Магнитогорск (3519)55-03-13	Рязань (4912)46-61-64	Уфа (347)229-48-12
Иваново (4932)77-34-06	Москва (495)268-04-70	Самара (846)206-03-16	Челябинск (351)202-03-61
Ижевск (3412)26-03-58	Мурманск (8152)59-64-93	Санкт-Петербург (812)309-46-40	Череповец (8202)49-02-64
Казань (843)206-01-48	Набережные Челны (8552)20-53-41	Саратов (845)249-38-78	Ярославль (4852)69-52-93

сайт: [www.actaris.nt-rt.ru](http://www.actaris.nt-rt.ru) || эл. почта [asc@nt-rt.ru](mailto:asc@nt-rt.ru)